

NEXT

TABLE STATIQUE COMPACT 60X40 PLATEAUX

- + DIMENSIONS
COMPACTES P=60 CM
- + PERFORMANCES
ÉLEVÉES, CLASSE 5
40°C / 40%HR
- + CONSOMMATION
D'ÉNERGIE RÉDUITE



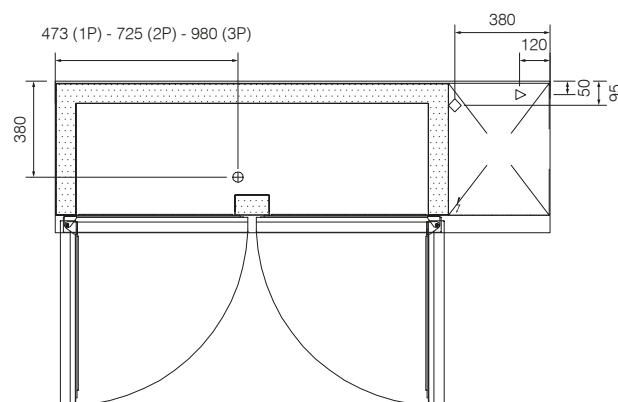
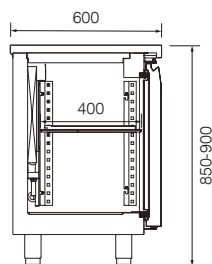
en savoir plus



NEXT

table statique compact 60x40 plateaux

Les sections & Vue en plan



Principaux bénéfices

Table compacte de seulement 60 cm de large pour des bacs de 60 x 40 cm.
Préparé pour des environnements exigeants, classe climatique 5.
Refroidissement statique.
Construction solide et robuste en acier inoxydable.

Portes avec verrouillage à 90° et fermeture automatique à 45°.
Joints magnétiques faciles à nettoyer et à remplacer.
Vanne de vidange et coins internes inclinés pour faciliter le nettoyage.
Composants internes sans vis, faciles à retirer et à nettoyer.

Caractéristiques techniques

Réfrigération	Statique
Classe climatique	5M1
Réfrigérant	R290
Dégivrage	Automatique
Alimentation électrique	230/50
Système	Plug-in / à distance

Construction

Structure	Acier
Interior	Acier inoxydable
Exterior	Acier inoxydable

Dimensions (mm)

Droit	1 Porte - 1191 2 Portes - 1957 3 Portes - 2724
Largeur	600
Hauteur	réglable entre 850 et 900

Optionnel

Plateaux 60x40 cm.
Tablettes grillagées.
Dos en acier inoxydable.
Panneau arrière.
Kit de roulettes.
Isolation thermique en liège naturel CORK CORE®.

Principaux domaines d'activité

Cuisines Professionnelles Cafétéria Boulangerie & Pâtisserie Restaurant

Notes

Placez les équipements à l'écart des sources de chaleur telles que les radiateurs, les appareils de chauffage, les climatiseurs, les cuisinières, les fours, les cuisinières, etc.
Et jamais en plein soleil.



www.jordao.com

JORDAO