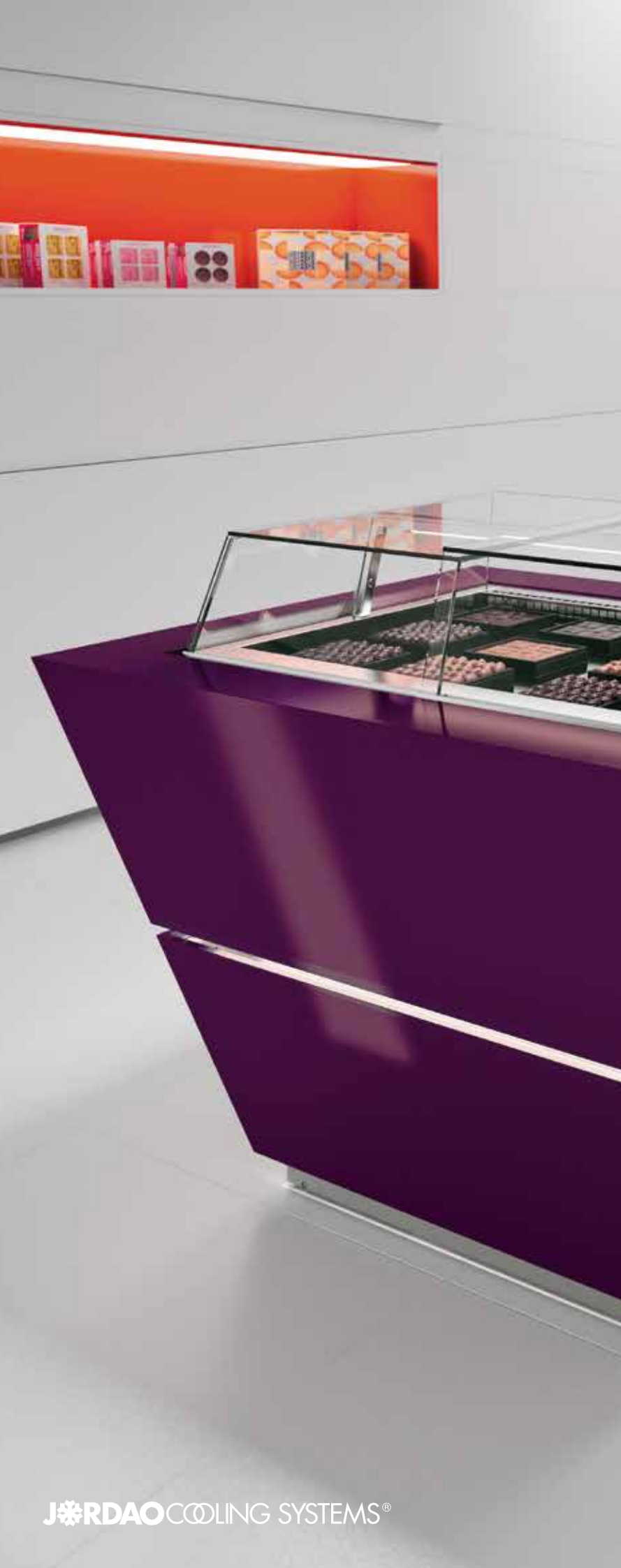


HORECA

HOTEL, RESTAURANTE & CAFETARIA



VITRINA

- Versões para CHOCOLATES e PASTELARIA FINA
- Cúpula de vidros de correr
- Gavetas de serviço *push-to-open*
- Iluminação LED
- Rodízios
- Expositor *Plug-in* com unidade condensadora incorporada
- Versão para Chocolates inclui controlador de humidade

OPCIONAIS

- Decoração em Corian®
- Outras cores para acabamento interior e exterior

DISPLAY COUNTERS

- Models for CHOCOLATES and FINE PASTRY
- Sliding glass dome
- Push-to-open service drawers
- LED lighting
- Castor Wheels
- Plug-in display case with integral condensing unit
- Chocolate showcase includes humidity control

OPTIONAL EXTRAS

- Corian® décor
- Optional colours for interior and exterior finishing

A nova caixa de joias
para os melhores
Chocolates e Pastelaria!

The new jewel box
for the best **Chocolates**
and **Patisserie!**





Concebido para destacar **as suas criações!**

VISIBILIDADE & VENDAS

- Design marcante, que chama a atenção de potenciais Clientes.
- Máxima transparência e menos reflexos, os vidros *UltraClear* oferecem uma visão perfeita.
- Estimula a compra por impulso, pela sensação de proximidade dos produtos ao Cliente.
- Iluminação LED de elevado brilho.

FÁCIL INSTALAR & CUIDAR

- Equipado com rodízios que facilitam a movimentação dentro da loja.
- Fácil acesso ao grupo compressor através de porta basculante com fechadura.
- Monitorização remota para controlo *online* e manutenção preventiva - **J-SMART** app.

SERVIÇO EFICIENTE

- Cúpula de vidro deslizante.
- Gavetas *push-to-open* para embalagens e acessórios de serviço.

Designed to highlight **your creations!**

VISIBILITY & SALES

- Outstanding design that draws the attention of potential Customers.
- Maximum transparency and fewer reflections, the *UltraClear* glass enables a perfect product view.
- Elevated display area that stimulates impulse buying.
- High-brightness LED lighting.

EASY TO INSTALL & TO CARE

- Easy to reposition within the store thanks to its castor wheels.
- Easy access to condensing unit through lockable tilting door.
- Remote monitoring to enable online control and preventive maintenance, **J-SMART** app.

EFFICIENT SERVICE

- Sliding glass dome which facilitates service.
- Push-to-open drawers to store service utensils and take out boxes.

fácil manutenção
ease of maintenance



CRYSTAL

cores & acabamentos colours & finishings
couleurs & finitions | colores & acabados



RAL 9003



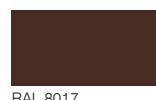
RAL 2001



RAL 4007



RAL 6004

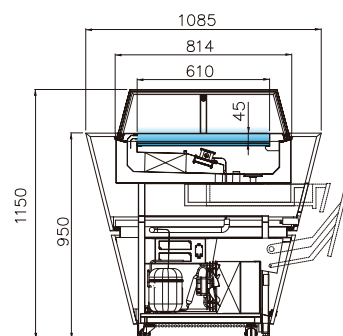


RAL 8017

versões & dados técnicos range & technical data
versions & donnés techniques | versiones & datos técnicos

Dados técnicos Technical data Donnés techniques Datos técnicos	VCRYCHS 3S		VCRYVS 3M2	
	1250	1650	1250	1650
Comprimento Longueur Length Ancho	mm 1250	1650	1250	1650
TDA - Superfície de exposição Display area Surface d'exposition Superficie exposición	m ² 0,53	0,77	0,53	0,77
Potência frigorífica(*) Refrigeration power Puissance frigorifique Potencia frigorífica	W 353	439	572	699
Potência nominal máxima 230V~/50Hz Rated power Puissance nominale Potencia nominal	W 397	511	417	481
Temp. de func. (T.Amb. = 25°C H.R. = 60%) Working temp. Temp. de fonctionnement Temp. de funcionamiento	°C 13 - 15	13 - 15	2 - 5	2 - 5

(*) T. Evap. -10°C / T. Cond. +45°C



VCRYCHS 3S / VCRYVS 3M2
chocolates / pasteleria
chocolates / patisserie
chocolats / pâtisserie
chocolates / pasteleria



JORDÃO COOLING SYSTEMS®

Parque Industrial, Pav. E1
4805-661 Ponte, Guimarães - Portugal
tel.: +351.253 470 700 - fax: +351.253 470 750
e-mail: geral@jordao.com - www.jordao.com



Obrigado pelo seu interesse nos nossos produtos; certifique-se de que esta informação é atual e válida.

Os dados apresentados nesta brochura poderão sofrer alterações após a sua publicação em março 2019. A JORDÃO ressalva modificações na construção, formato, aspeto e características técnicas dos seus equipamentos, opcionais e acessórios. Possíveis alterações nas cores reproduzidas devem-se à técnica de impressão. As ilustrações contêm elementos opcionais e acessórios. Todos os dados relativos ao equipamento são fornecidos a título meramente indicativo, para obtenção de informação atualizada deve contactar os representantes oficiais da marca JORDÃO COOLING SYSTEMS.

Thank you for your interest in our products. Please make sure this information is up-to-date and valid.

The data presented in this brochure may be changed after its publication in March 2019. JORDÃO safeguards construction, shape, appearance and technical characteristics modifications of its equipments, options and accessories. Possible changes in the reproduction of the colours are due to printing technique. The illustrations have optional elements and accessories. All data concerning the equipment is provided as information merely. To obtain up-to-date information you should contact JORDÃO COOLING SYSTEMS official representatives.

Merci bien de votre intérêt par nos produits; assurez-vous que cette information est mise à jour et valide.

Les données présentées dans cette brochure pourront souffrir des altérations après sa publication en mars 2019. La société JORDÃO sous réserve des modifications dans sa construction, forme, apparence et caractéristiques techniques de ses équipements, optionnels et accessoires. Changements possibles dans la reproduction des couleurs dues à la technique d'impression. Les illustrations contiennent des éléments en option et accessoires. Toutes les données concernant l'équipement sont fournies à titre indicatif. Pour obtenir des informations actualisées, veuillez contacter les représentants officiels de la marque JORDÃO COOLING SYSTEMS.

Gracias por su interés en nuestros productos; verifique que esta información está actualizada y es válida.

Los datos presentados en ese catálogo pueden sufrir alteraciones posteriormente a su publicación en Marzo 2019. JORDÃO se reserva modificaciones en construcción, formato, aspecto y características técnicas de sus equipos, opciones y accesorios. Las posibles alteraciones en los colores reproducidos se deben a la técnica de impresión. Las ilustraciones contienen elementos opcionales y accesorios. Todos los datos relativos al equipamiento son meramente orientativos, para obtener información actualizada debe contactar los representantes oficiales de la marca JORDÃO COOLING SYSTEMS.