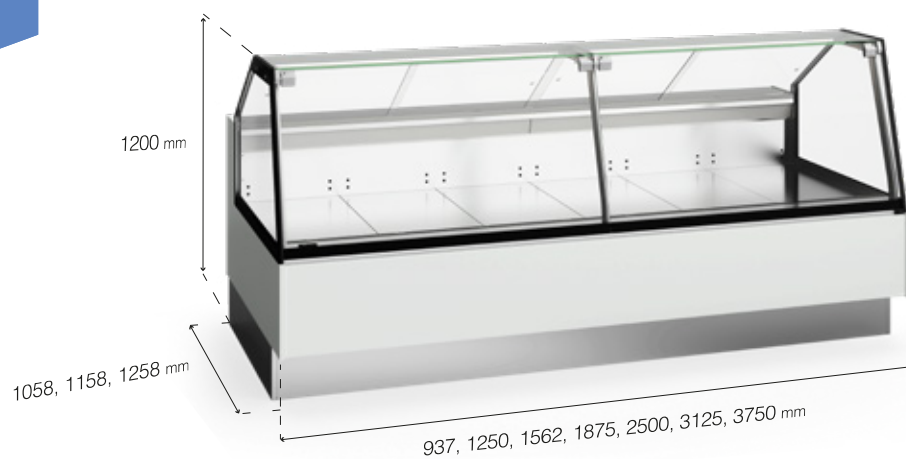


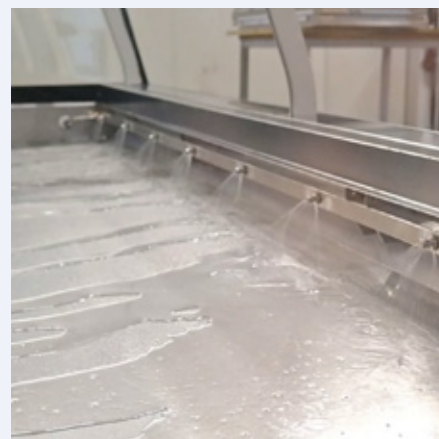
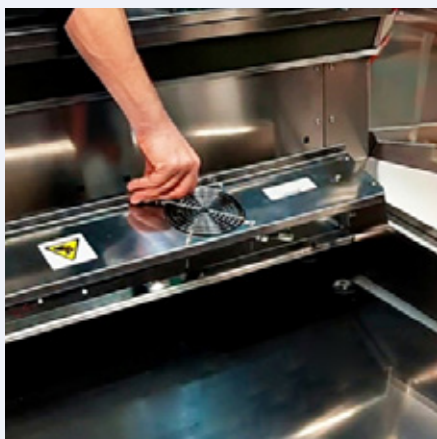
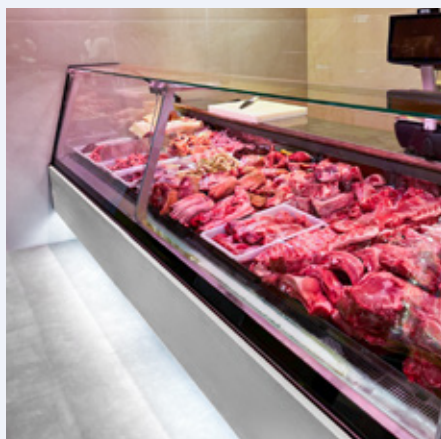
# FUTURO 2

## VITRINES

- + CLASSE DE TEMPERATURE M0 (-1...+4 °C)
- + HYGIÈNE SUPÉRIEURE
- + ÉVAPORATEUR SOUS L'ESPACE DE TRAVAIL
- + 30% VOLUME DE CHARGEMENT
- + FAIBLE CONSOMMATION D'ÉNERGIE



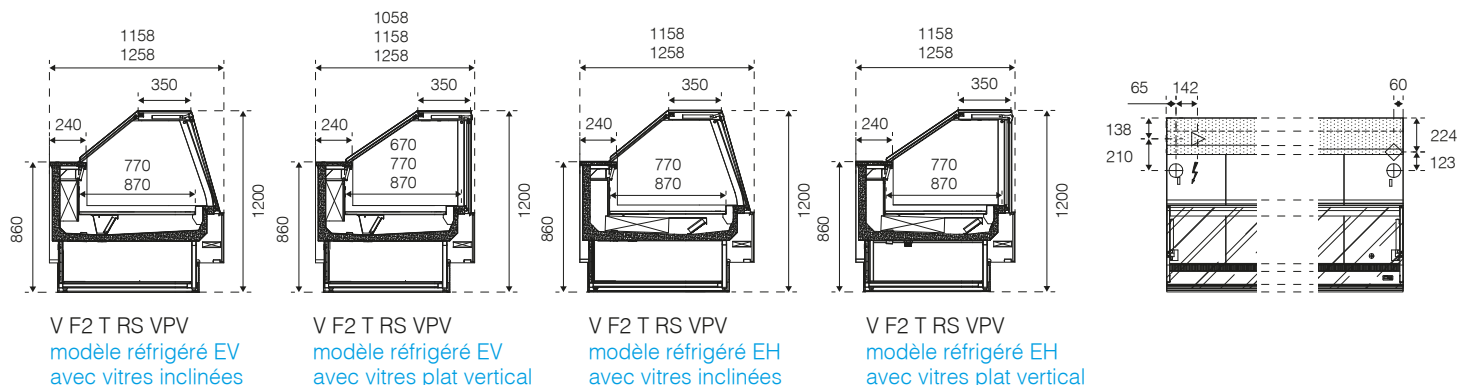
en savoir plus



# FUTURO 2

vitrines

## Les sections & Vue en plan



## Principaux bénéfices

Système de refroidissement ventilé efficace avec rideau d'air optimisé qui garantit une température uniforme dans tout le présentoir avec la plus faible consommation d'énergie.

Deux versions : Évaporateur vertical sous le plateau de service (EV) et version avec évaporateur horizontal (EH), tous deux dotés d'un caisson de ventilation rotative pour faciliter le nettoyage et la protection de l'évaporateur.

Disponible en trois largeurs\* : 105 cm, 115 cm et 125 cm.

Côtés à double vitrage et portes d'accès à l'exposition en acrylique pour une plus grande efficacité énergétique.

Construction robuste et hygiénique en acier inoxydable.

Plateau d'exposition inclinable.

Éclairage LED 4000K pour la viande, qui met en valeur la couleur naturelle des aliments sans altérer la couleur de l'environnement.

Les composants internes sont faciles à retirer et à nettoyer.

Couvercle d'accès à l'unité de condensation magnétique, sans vis.

## Caractéristiques techniques

Réfrigération	Ventilé
Classe climatique	3M0 / 3M1**
Réfrigérant	R290
Dégivrage	Automatique
Alimentation électrique	230V / 50Hz
Eclairage	LED 4000K (viande)
Système	Plug-in / à distance

## Construction

Structure	Acier inoxydable
Intérieur	Acier inoxydable
Décor	Lacqué ou autre sur demande
Verre	Plat vertical (VPV), plat vertical self-service (VPV-LS), incliné (VPI) et incliné self-service (VPI-LS)

## Principaux domaines d'activité

Boucherie Charcuterie Supermarchés Takeaway

## Notes

\*Certaines des dimensions indiquées peuvent ne pas être disponibles sur certains modèles.

\*\*Modèles d'angle, CEF90 et CEF45.

N'installez pas les modèles réfrigérés dans des environnements où la température est supérieure à 25 °C et l'humidité relative supérieure à 60%, sauf indication contraire. Placez l'appareil à l'écart des sources de chaleur telles que les radiateurs, les appareils de chauffage, d'air conditionné... Et jamais à la lumière directe du soleil.

## Dimensions\* (mm)

Droit	937   1250   1562   1875   2500   3125   3750
Largeur	1058   1158   1258
Hauteur	1200
Angles	CEF45   CEF90   CIF45   CIF90

## L'énergie

Étiquette énergie



## Optionnel

Système auxiliaire de nettoyage par jet d'eau.

Porte-sacs, porte-couteaux, porte-rouleaux.

Planche à découper.

Isolation thermique en liège naturel CORK CORE®.

Système de surveillance à distance J-SMART.