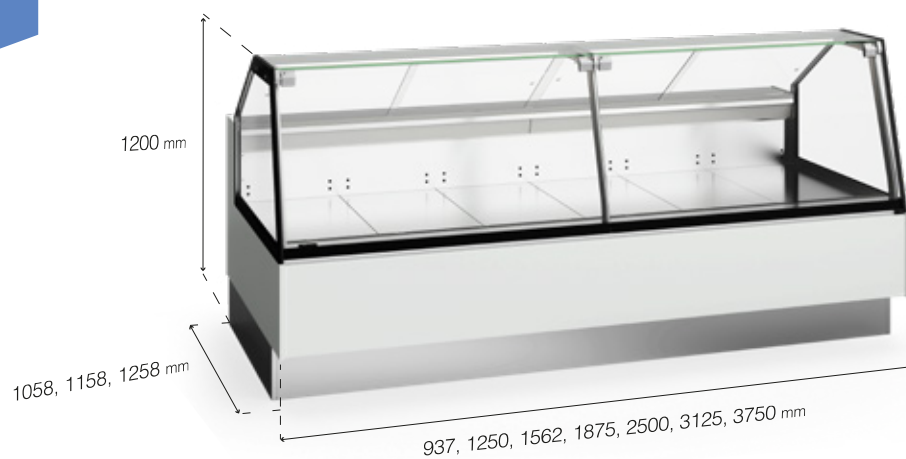


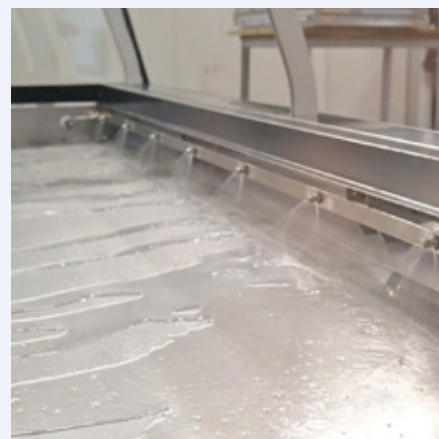
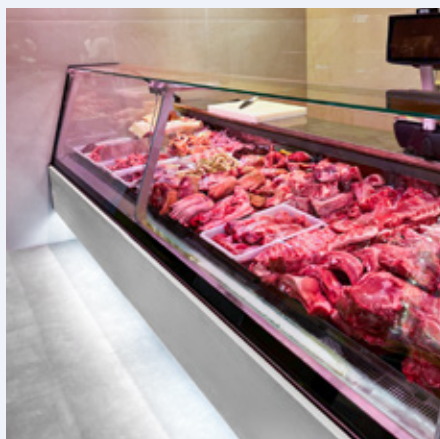
FUTURO 2

VITRINAS

- + CLASSE DE TEMPERATURA M0 (-1...+4°C)
- + HIGIENE SUPERIOR
- + EVAPORADOR SOB O TAMPO DE SERVIÇO
- + 30% VOLUME DE CARGA
- + BAIXO CONSUMO DE ENERGIA



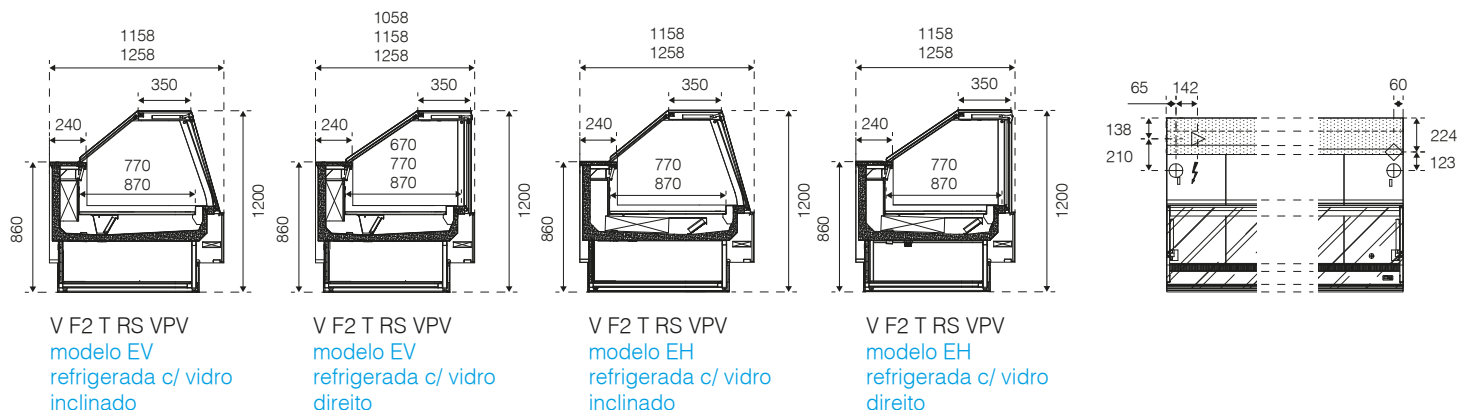
saber mais



FUTURO 2

vitruinas

Cortes & Planta



Benefícios chave

Sistema de refrigeração ventilado eficiente com cortina de ar otimizada que garante uma temperatura uniforme por todo o expositor com o menor consumo de energia.

Duas versões: Evaporador Vertical sob o tampo de serviço (EV) e versão com Evaporador Horizontal (EH) ambas com caixa de ventiladores rotativa, para maior facilidade de limpeza e proteção do evaporador.

Disponível em três larguras*: 105 cm, 115 cm e 125 cm.

Laterais em vidro duplo e portas de acesso à exposição em acrílico e para maior eficiência energética.

Construção robusta e higiênica em aço inox.

Tabuleiro de exposição inclinável.

Iluminação LED 4000K, para carne, que realça a cor natural dos alimentos sem alterar a cor do ambiente envolvente.

Componentes internos fáceis de remover e de limpar. Tampa magnética de acesso à unidade condensadora, sem parafusos.

Características técnicas

Refrigeração	Ventilado
Classe Climática	3M0 / 3M1**
Gás refrigerante	R290
Descongelação	Automática
Alimentação elétrica	230V / 50Hz
Iluminação	LED 4000K (carne)
Sistema	Plug-in / Remoto

Construção

Plataforma	Aço Inox
Interior	Aço Inox
Exterior	Pintado ou outros sob pedido
Vidros	Plano (VPV), plano autoserviço (VPV-LS), inclinado (VPI) e inclinado autoserviço (VPI-LS)

Dimensões* (mm)

Comprimento	937 1250 1562 1875 2500 3125 3750
Largura	1058 1158 1258
Altura	1200
Cantos	CEF45 CEF90 CIF45 CIF90

Energia

Etiqueta energética



Opcionais

- Sistema auxiliar de limpeza com jato de água.
- Porta-sacos, porta-facas, porta-rolos.
- Tábua de corte.
- Isolamento térmico em cortiça natural CORK CORE®.
- Sistema de monitorização remota J-SMART.

Principais áreas de negócio

Talhos & Charcutarias Supermercados Take-away

Notas

*Algumas das dimensões assinaladas podem não estar disponíveis em determinados modelos.

**Modelos em canto, CEF90 e CEF45.

Não instale modelos refrigerados em ambientes com temperaturas superiores a 25 °C e humidade relativa superior a 60%, exceto se indicado. Posicione o equipamento longe de fontes de calor tais como radiadores, aquecedores, ar condicionado... E nunca em luz solar direta.



www.jordao.com

JORDAO