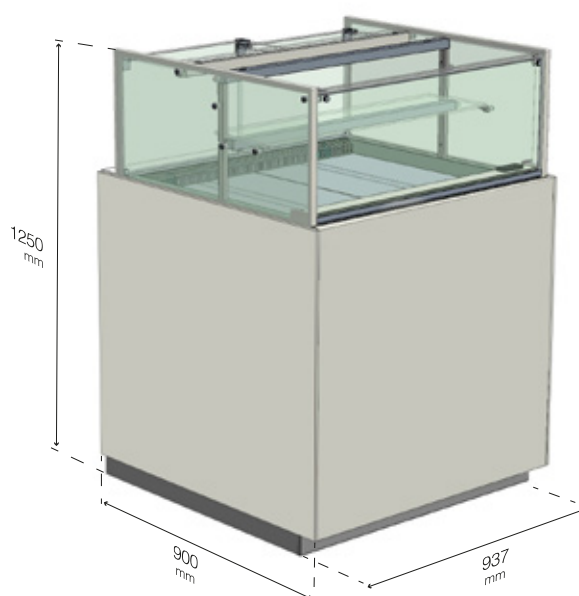


MINIMAL

VITRINA COM PRATELEIRA REFRIGERADA

- + 40% CAPACIDADE DE EXPOSIÇÃO
- + PRATELEIRA REFRIGERADA
- + CLASSE 3M2 (-1...+7 °C)
- + TAMPO DE EXPOSIÇÃO AJUSTÁVEL EM ALTURA



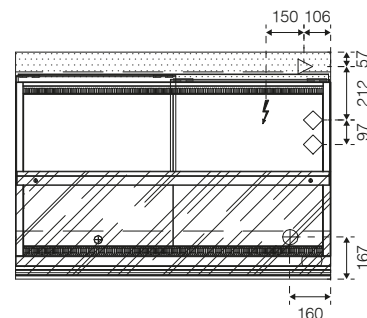
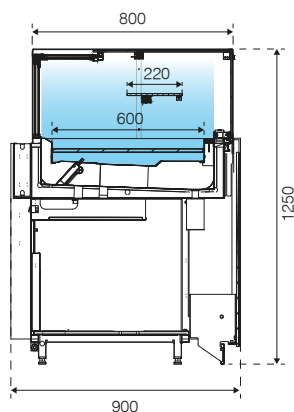
saber mais



MINIMAL

vitrina com prateleira refrigerada

Cortes & Planta



Benefícios chave

Exposição elegante e atraente, indicada para produtos de pastelaria, bebidas, sandes, sobremesas e chocolates.

Versão com prateleira em vidro totalmente refrigerada (3M2), +40% capacidade de exposição.

Tampo de exposição ajustável em altura, para adaptar a vitrina a produtos de diferentes alturas.

Portas de acesso ao expositor deslizantes.

Iluminação LED que realça as cores naturais dos alimentos.

Componentes internos fáceis de remover e de limpar.

Características técnicas

Refrigeração	Ventilado
Classe Climática	3M2 (-1...+7 °C)
Gás refrigerante	R290
Descongelação	Automática
Alimentação elétrica	230/50
Iluminação	LED 4000K
Sistema	Plug-in / Remoto

Dimensões (mm)

Comprimento	937
Largura	900
Altura	1250

Construção

Plataforma	Aço
Interior	Pintado
Exterior	Pintado ou outros sob pedido
Vidros	Temperado duplo (laterais) e pirolítico (frontal)

Opcionais

Tampos de serviço em Pedra Natural ou Corian®.
Tampo de exposição em Aço Inox, Corian® ou pintado.
Isolamento térmico em cortiça natural CORK CORE®.
Sistema de monitorização remota J-SMART.

Principais áreas de negócio

Cafeterias Pastelarias Padarias Restauração Rápida Chocolaterias

Notas

Este produto é uma solução customizada, características e especificações carecem de confirmação.

Não instale modelos refrigerados em ambientes com temperaturas superiores a 25 °C e humidade relativa superior a 60%, exceto se indicado. Posicione o equipamento longe de fontes de calor tais como radiadores, aquecedores, ar condicionado... E nunca em luz solar direta.



www.jordao.com

JORDAO