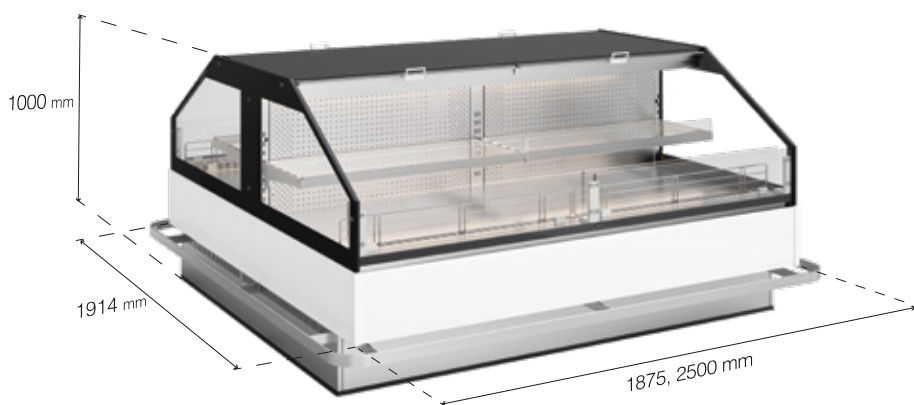


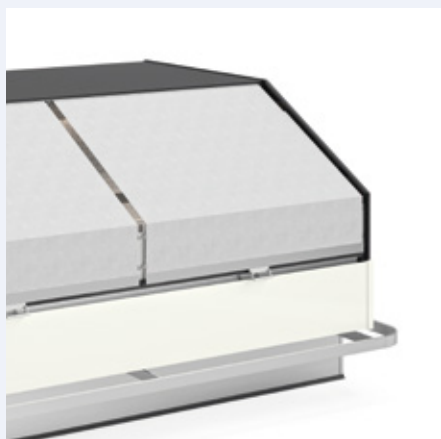
DAISY TWIN

SEMI-VERTICALES DOBLES

- + 2 EXPOSITORES EN UN SOLO
- + ROI, MENOR CAPEX / INVERSIÓN
- + LISTO PARA INSTALAR
- + MANTENIMIENTO SIMPLIFICADO
- + MENOR CONSUMO DE ENERGÍA



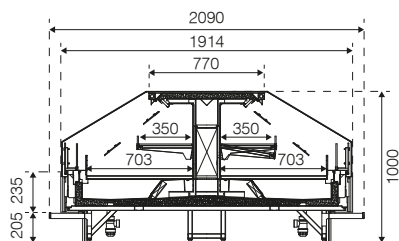
saber más



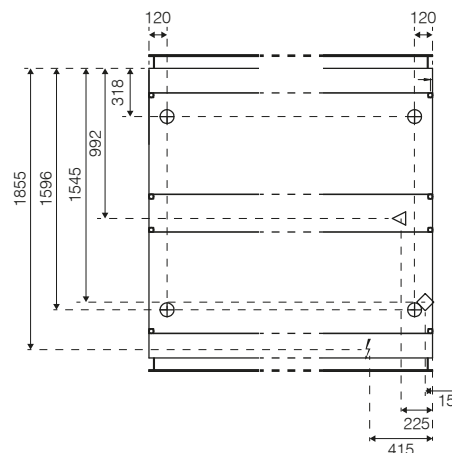
DAISY TWIN

semi-verticales dobles

Secciones & Planta



SM DS2 TWIN
refrigerado



Ventajas principales

Solución 360°, dos expositores refrigerados grab and go en uno.
Mayor rentabilidad del espacio comercial con una inversión reducida.

Eficiente sistema de refrigeración ventilado con un solo canal de suministro y evaporador compartido.

Estructura de doble cuba.

Laterales de doble acristalamiento y cortina nocturna con enrollado automático para un mayor ahorro energético.

Robusta construcción en acero inoxidable.

Componentes internos fáciles de extraer y limpiar.

Características técnicas

| | |
|------------------------|---|
| Refrigeración | Ventilada |
| Clase climática | 3M1 |
| Refrigerante | R452A R449A R448A R744 (CO ₂) |
| Alimentación eléctrica | 230V / 50Hz |
| Iluminación | LED |
| Sistema | Remoto |

Construcción

| | |
|------------|-----------------------------------|
| Estructura | Acero inoxidable |
| Interior | Acero inoxidable |
| Décor | Pintado u otro bajo pedido |
| Vidrio | Doble acristalamiento (laterales) |

Dimensiones* (mm)

| | |
|----------|-------------|
| Longitud | 1875 2500 |
| Anchura | 2090 |
| Altura | 1000 |

Energía

Clasificación energética



Opcional

- Puertas frontales de vidrio.
- Manillas con acabado Nanocoat®.
- Aislamiento térmico de corcho natural CORK CORE®.
- Sistema de control remoto J-SMART.

Principales áreas de negocio

Carnicería Charcutería Supermercados Takeaway

Notas

No instale los modelos refrigerados en entornos con temperaturas superiores a 25 °C y humedad relativa superior al 60%, salvo que se indique lo contrario.
Coloque el equipo lejos de fuentes de calor como radiadores, calefactores, aire acondicionado... Y nunca bajo la luz directa del sol.



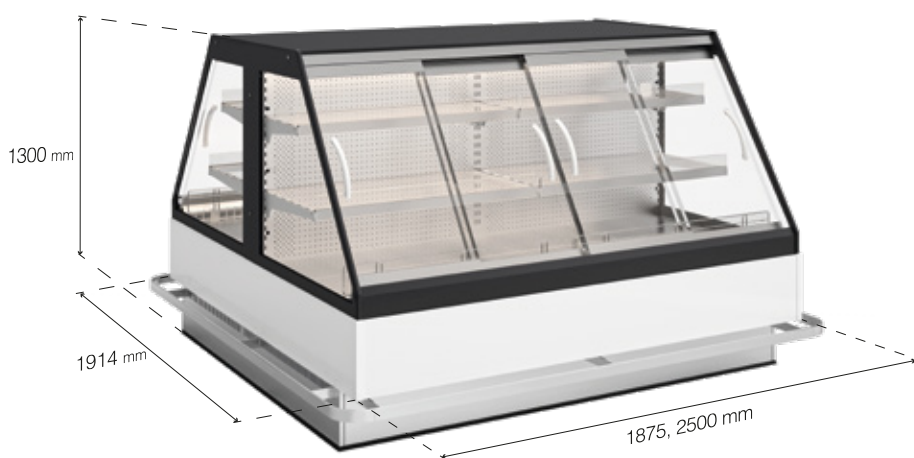
www.jordao.com

JORDAO

FUTURO 2 TWIN

SEMI-VERTICALES DOBLES

- + 2 EXPOSITORES EN UN SOLO
- + ROI, MENOR CAPEX / INVERSIÓN
- + LISTO PARA INSTALAR
- + MANTENIMIENTO SIMPLIFICADO
- + MENOR CONSUMO DE ENERGÍA



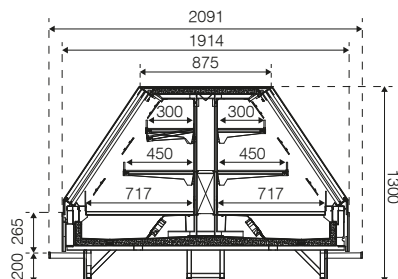
saber más



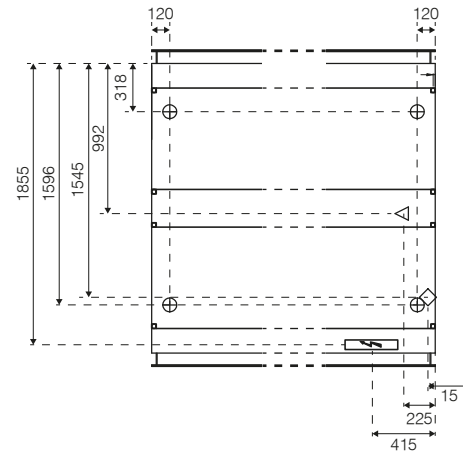
FUTURO 2 TWIN

semi-verticales dobles

Secciones & Planta



SM HF2 CP H13 TWIN
refrigerado
con puertas



Ventajas principales

Solución 360°, dos expositores refrigerados grab and go en uno.
Mayor rentabilidad del espacio comercial con una inversión reducida.

Eficiente sistema de refrigeración ventilado con un solo canal de suministro y evaporador compartido.

Estructura de doble cuba.

Laterales de doble acristalamiento y puertas frontales de vidrio para un mayor ahorro energético.

Robusta construcción en acero inoxidable.

Componentes internos fáciles de extraer y limpiar.

Características técnicas

| | |
|------------------------|---|
| Refrigeración | Ventilada |
| Clase climática | 3M1 |
| Refrigerante | R452A R449A R448A R744 (CO ₂) |
| Alimentación eléctrica | 230V / 50Hz |
| Iluminación | LED |
| Sistema | Remoto |

Construcción

| | |
|------------|-----------------------------------|
| Estructura | Acero inoxidable |
| Interior | Acero inoxidable |
| Décor | Pintado u otro bajo pedido |
| Vidrio | Doble acristalamiento (laterales) |

Dimensiones* (mm)

| | |
|----------|-------------|
| Longitud | 1875 2500 |
| Anchura | 2090 |
| Altura | 1000 |

Energía

Clasificación energética



Opcional

Cortina nocturna con enrollado automático.

Estantes de acero inoxidable o cristal.

Manillas con acabado Nanocoat®.

Aislamiento térmico de corcho natural CORK CORE®.

Sistema de control remoto J-SMART.

Principales áreas de negocio

Carnicería Charcutería Supermercados Takeaway

Notas

No instale los modelos refrigerados en entornos con temperaturas superiores a 25 °C y humedad relativa superior al 60%, salvo que se indique lo contrario.
Coloque el equipo lejos de fuentes de calor como radiadores, calefactores, aire acondicionado... Y nunca bajo la luz directa del sol.



www.jordao.com

JORDAO