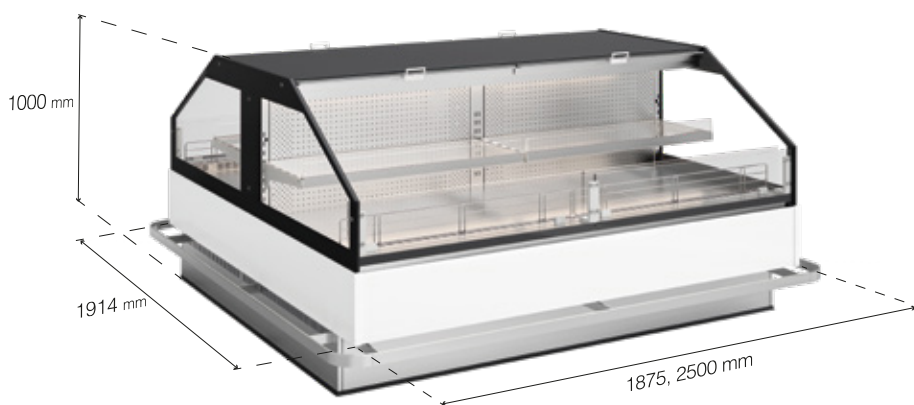


# DAISY TWIN

## DOUBLE SEMI-VERTICAUX

- + 2 PRÉSENTOIRS EN UN SEUL DISPOSITIF
- + ROI, DIMINUTION CAPEX / INVESTISSEMENT
- + PRÊT À ÊTRE INSTALLÉ
- + ENTRETIEN SIMPLIFIÉ
- + UNE CONSOMMATION D'ÉNERGIE PLUS FAIBLE



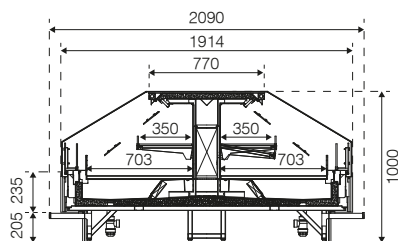
en savoir plus



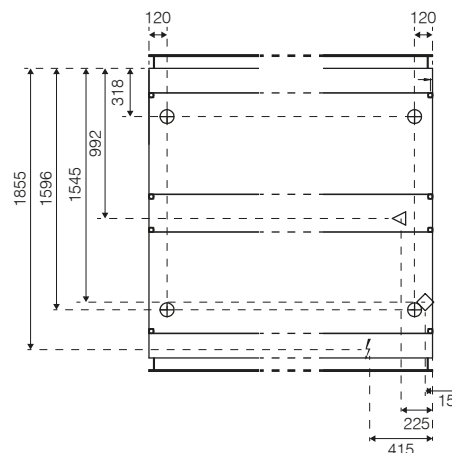
# DAISY TWIN

double semi-verticaux

## Les sections & Vue en plan



SM DS2 TWIN  
refrigerated



## Principaux bénéfices

Solution 360°, deux présentoirs réfrigérés "grab and go" en un. Meilleure rentabilité de l'espace commercial avec un investissement réduit.

Système de réfrigération ventilé efficace avec un seul canal d'alimentation et un évaporateur commun.

Structure à double cuve.

Double vitrage sur les côtés et portes frontales en verre pour une plus grande économie d'énergie.

Construction robuste en acier inoxydable.

Les composants internes sont faciles à retirer et à nettoyer.

## Caractéristiques techniques

Réfrigération	Ventilé
Classe climatique	3M1
Réfrigérant	R452A   R449A   R448A   R744 (CO <sub>2</sub> )
Alimentation électrique	230V / 50Hz
Eclairage	LED
Group de froid	À distance

## Construction

Structure	Acier inoxydable
Intérieur	Acier inoxydable
Décor	Peint ou autre sur demande
Verre	Double vitrage (panneaux latéraux)

## Dimensions\* (mm)

Droit	1875   2500
Largeur	2090
Hauteur	1000

## L'énergie

Étiquette énergie



## Optionnel

Portes vitrées frontales.  
Poignées avec finition Nanocoat®.  
Isolation thermique en liège naturel CORK CORE®.  
Système de surveillance à distance J-SMART.

## Principaux domaines d'activité

Boucherie Charcuterie Supermarchés Takeaway

## Notes

N'installez pas les modèles réfrigérés dans des environnements où la température est supérieure à 25 °C et l'humidité relative supérieure à 60%, sauf indication contraire. Placez l'appareil à l'écart des sources de chaleur telles que les radiateurs, les appareils de chauffage, d'air conditionné... Et jamais à la lumière directe du soleil.



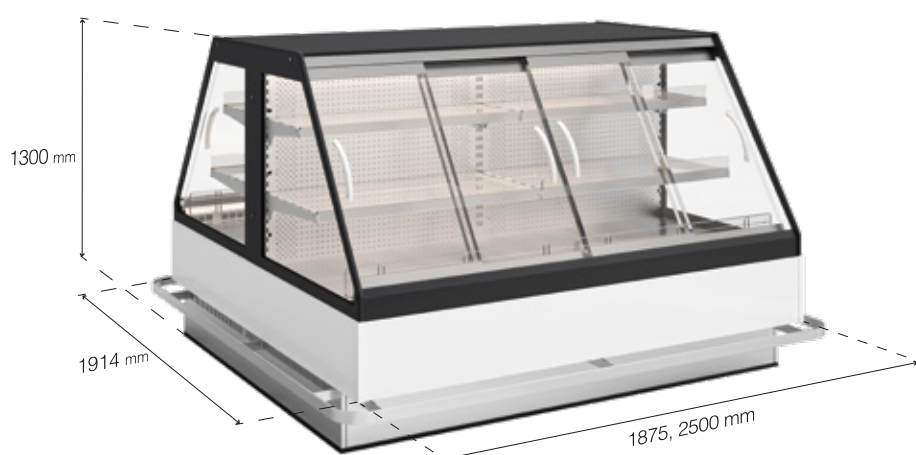
www.jordao.com

JORDAO

# FUTURO 2 TWIN

## DOUBLE SEMI-VERTICAUX

- + 2 PRÉSENTOIRS EN UN SEUL DISPOSITIF
- + ROI, DIMINUTION CAPEX / INVESTISSEMENT
- + PRÊT À ÊTRE INSTALLÉ
- + ENTRETIEN SIMPLIFIÉ
- + UNE CONSOMMATION D'ÉNERGIE PLUS FAIBLE



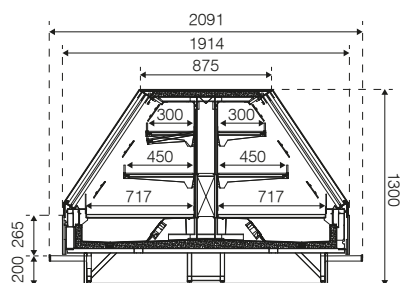
en savoir plus



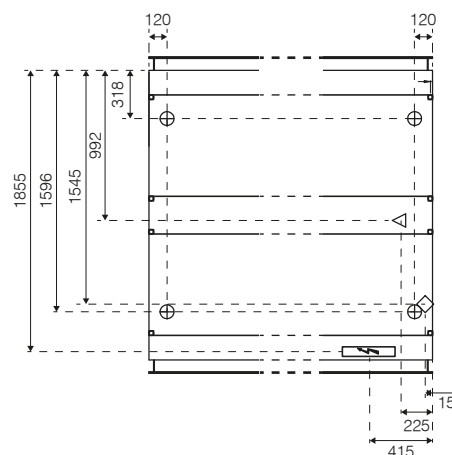
# FUTURO 2

double semi-verticaux

## Les sections & Vue en plan



SM HF2 CP H13 TWIN  
réfrigéré  
avec portes



### Principaux bénéfices

Solution 360°, deux présentoirs réfrigérés "grab and go" en un. Meilleure rentabilité de l'espace commercial avec un investissement réduit.

Système de réfrigération ventilé efficace avec un seul canal d'alimentation et un évaporateur commun.

Structure à double cuve.

Double vitrage sur les côtés et portes frontales en verre pour une plus grande économie d'énergie.

Construction robuste en acier inoxydable.

Les composants internes sont faciles à retirer et à nettoyer.

### Caractéristiques techniques

Réfrigération	Ventilé
Classe climatique	3M1
Réfrigérant	R452A   R449A   R448A   R744 (CO <sub>2</sub> )
Alimentation électrique	230V / 50Hz
Eclairage	LED
Group de froid	À distance

### Construction

Structure	Acier inoxydable
Intérieur	Acier inoxydable
Décor	Peint ou autre sur demande
Verre	Double vitrage (panneaux latéraux)

### Dimensions\* (mm)

Droit	1875   2500
Largeur	2091
Hauteur	1300

### L'énergie

Étiquette énergie



### Optionnel

Rideau de nuit à enroulement automatique.

Étagères en acier inoxydable ou en verre.

Poignées avec finition Nanocoat®.

Isolation thermique en liège naturel CORK CORE®.

Système de surveillance à distance J-SMART.

### Principaux domaines d'activité

Boucherie Charcuterie Supermarchés Takeaway

### Notes

N'installez pas les modèles réfrigérés dans des environnements où la température est supérieure à 25 °C et l'humidité relative supérieure à 60%, sauf indication contraire. Placez l'appareil à l'écart des sources de chaleur telles que les radiateurs, les appareils de chauffage, d'air conditionné... Et jamais à la lumière directe du soleil.



www.jordao.com

JORDAO